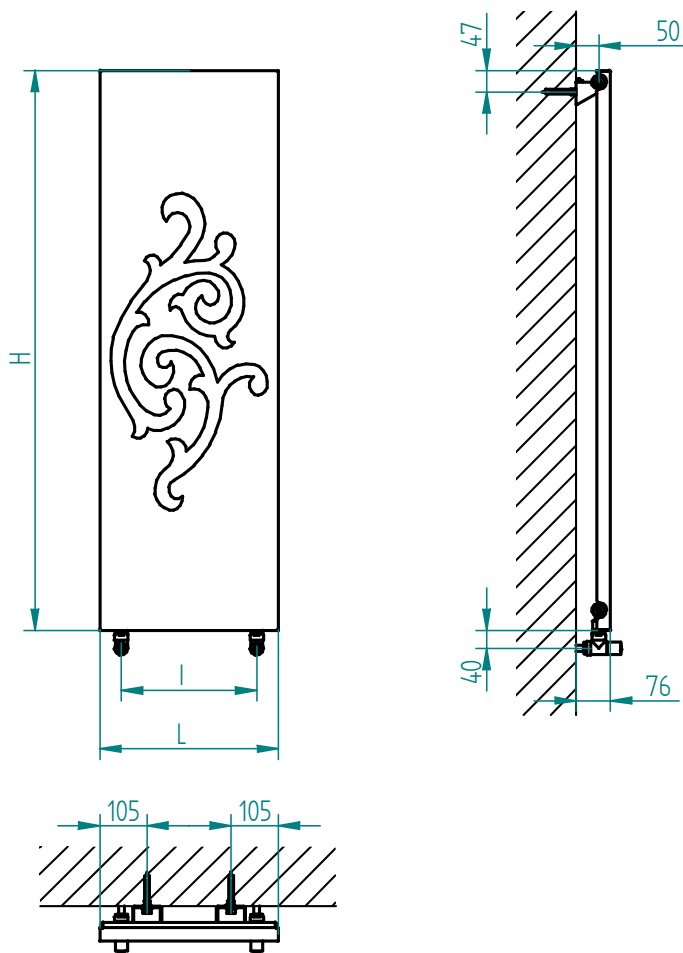
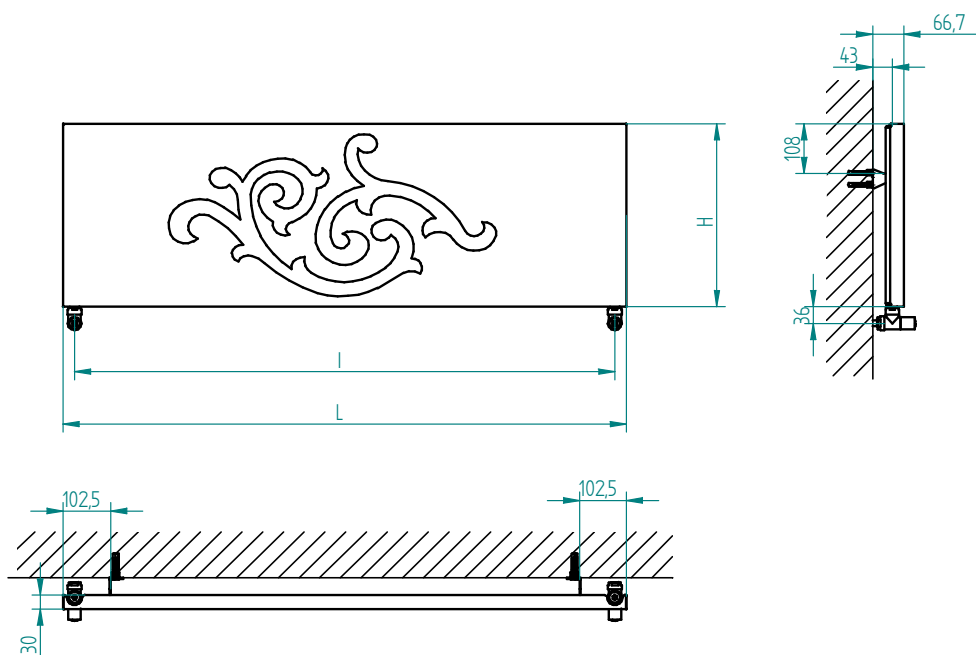


Modello My Image



Montaggio Verticale



Montaggio Orizzontale

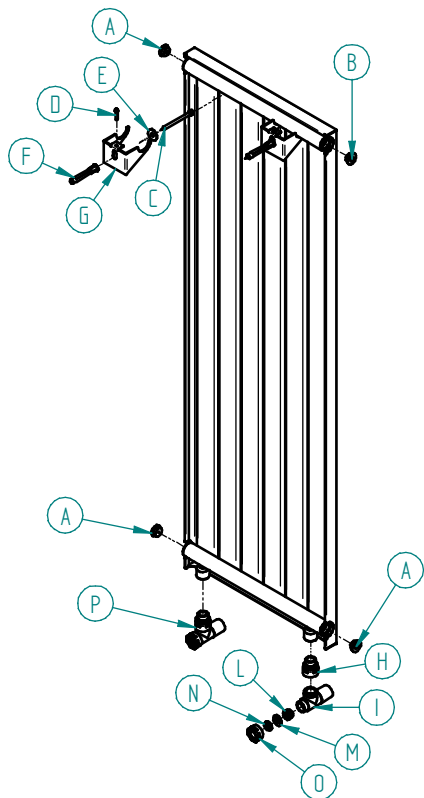
Pressione di Test: 7 bar
Pressione di Lavoro: 3 bar
Massima temperatura di Lavoro: 95 °C
Connessioni: G ½

Elemento costruttivo	Tipologia
Collettori	Tondo Ø30 – 2 [mm]
Elementi	Ovale 56x11 – 1.5 [mm]
Piastre anteriori	Lamiera acciaio spessore 1,2 mm

Modello	H [mm]	L [mm]	I [mm]	Peso [Kg]	Volume [l]	W (ΔT=50°C)
MY IMAGE VERT. 40/130	1240	396	300	18,1	3,4	490
MY IMAGE VERT. 50/130	1240	520	400	23,7	4,5	650
MY IMAGE VERT. 60/130	1240	644	500	29,4	5,6	800
MY IMAGE VERT. 40/180	1840	396	300	25	4,8	730
MY IMAGE VERT. 50/180	1840	520	400	32,9	6,4	960
MY IMAGE VERT. 60/180	1840	644	500	40,6	8	1200
MY IMAGE VERT. 40/200	2040	396	300	27,7	5,3	800
MY IMAGE VERT. 50/200	2040	520	400	36,5	7,1	1070
MY IMAGE VERT. 60/200	2040	644	500	45,1	8,9	1350
MY IMAGE ORIZZ. 40/130	396	1220	1170	18	3,4	490
MY IMAGE ORIZZ. 50/130	520	1220	1170	13,6	4,5	650
MY IMAGE ORIZZ. 60/130	644	1220	1170	29,3	5,6	730
MY IMAGE ORIZZ. 40/180	396	1820	1770	24,8	4,8	730
MY IMAGE ORIZZ. 50/180	520	1820	1770	32,7	6,4	850
MY IMAGE ORIZZ. 60/180	644	1820	1770	40,4	8	1200
MY IMAGE ORIZZ. 40/200	396	2020	1970	27,5	5,3	800
MY IMAGE ORIZZ. 50/200	520	2020	1970	36,3	7,1	1070
MY IMAGE ORIZZ. 60/200	644	2020	1970	44,9	8,9	1350

Montaggio verticale

Assicurarsi che la parete sia adeguatamente resistente per sopportare il peso del radiatore, fare attenzione a non forare altro che non sia la parete e assicurarsi che non passi nessun tubo o cavo nella posizione che si intende forare.



Installare i 3 tappi (A) nelle posizioni indicate in figura.
Installare lo sfiatino (B).

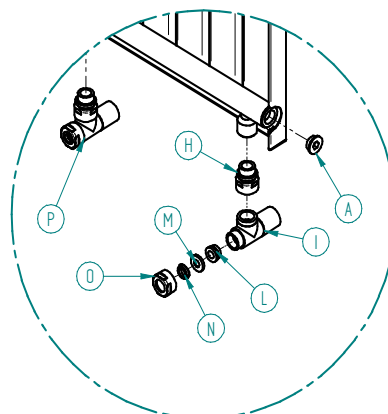
Installare valvola e detentore

Svitare il dado stringitubo (O) dalla valvola; inserire il gommino (L) all'interno del corpo valvola (I).

Inserire il dado stringitubo (O) nella parte di tubo di rame che sporge dal muro, quindi la rondella tagliata (N) e quella (M) senza taglio.

Avvitare il dado stringitubo (O) al corpo valvola (I).

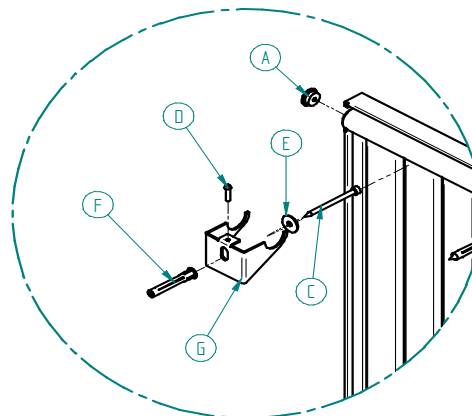
Avvitare un'estremità del codolo (H) al radiatore e l'altra al corpo valvola (I). Ripetere le stesse operazioni per il detentore (P).



Eseguire 2 fori di diametro 10 mm e profondità 70 mm nel muro (per il loro posizionamento consultare le quote dei disegni precedenti); inserire nei fori i tasselli in plastica (F).

Fissare la mensola (G) al muro avvitando la vite autofilettante (C) nel tassello in plastica (F) (tra la testa della vite e il corpo della mensola inserire la rosetta(E)).

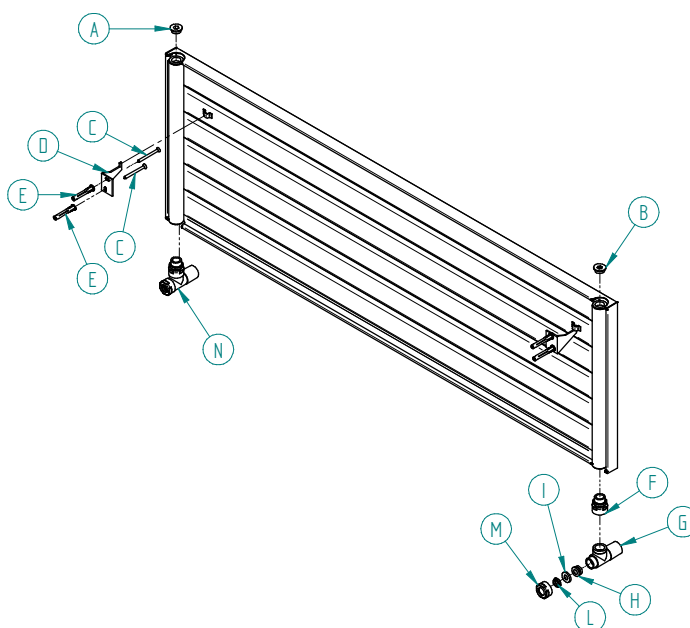
Inserire le viti di regolazione (D) nella mensola.



Controllare che il radiatore sia in squadra; per regolare il suo posizionamento agire sulle viti di regolazione (D).

Aprire la valvola e riempire il radiatore; far fuoriuscire l'aria agendo sullo sfiatino (B); aprire il detentore.

Montaggio orizzontale



Assicurarsi che la parete sia adeguatamente resistente per sopportare il peso del radiatore, fare attenzione a non forare altro che non sia la parete e assicurarsi che non passi nessun tubo o cavo nella posizione che si intende forare.

Installare il tappo (A) nella posizione indicata in figura.

Installare lo sfiatino (B) nella posizione indicata in figura.

Installare valvola e detentore

Svitare il dado stringitubo (M) dalla valvola; inserire il gommino (H) all'interno del corpo valvola (G).

Inserire il dado stringitubo (M) nella parte di tubo di rame che sporge dal muro, quindi la rondella tagliata (I) e quella (L) senza taglio.

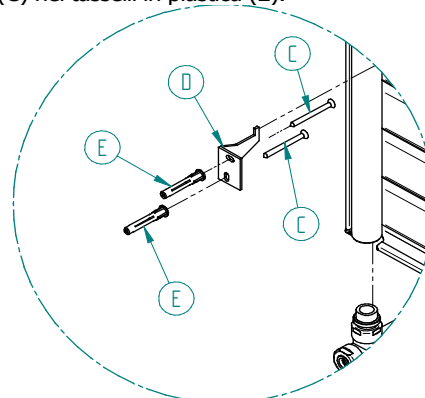
Avvitare il dado stringitubo (M) al corpo valvola (G).

Avvitare un'estremità del codolo (F) al radiatore e l'altra al corpo valvola (G).

Ripetere le stesse operazioni per il detentore (N).

Eseguire i fori di diametro 10 mm e profondità 50 mm nel muro (per il loro posizionamento consultare i disegni precedenti); inserire nei fori i tasselli in plastica (E).

Fissare la mensola (D) al muro avvitando le viti autofilettanti (C) nei tasselli in plastica (E).



Controllare che il radiatore sia in squadra.

Aprire la valvola e riempire il radiatore; far fuoriuscire l'aria agendo sulla vite dello sfiatino (B); aprire il detentore (

